



Security Tech Germany

SYSTEM MAGTEC™

MAGNETISIEREND
LEISTUNGSSTARK



Made in Germany

MAGNETISIEREND LEISTUNGSSTARK

MAGTEC™



HIGH-TECH- SICHERHEIT

Magtec bietet Ihnen eine sehr hohe Sicherheit vor illegalen Schlüsselkopien. Der im Schlüssel eingebrachte Magnet schützt Sie zuverlässig vor ungewollten Schlüsselduplikaten, welche über 3D-Drucker und intelligente Schlüsselkopiermaschinen hergestellt werden können. Mit seiner einzigartigen Kombination aus Patentschutz bis 2038*, unbegrenztem Markenschutz sowie umfassenden technischen Schutzmaßnahmen erfüllt Magtec hohe Sicherheitsanforderungen.

Einen zusätzlichen Schutz bietet die Sicherungskarte, denn nur unter deren Vorlage können Zylinder und Schlüssel nachbestellt werden.

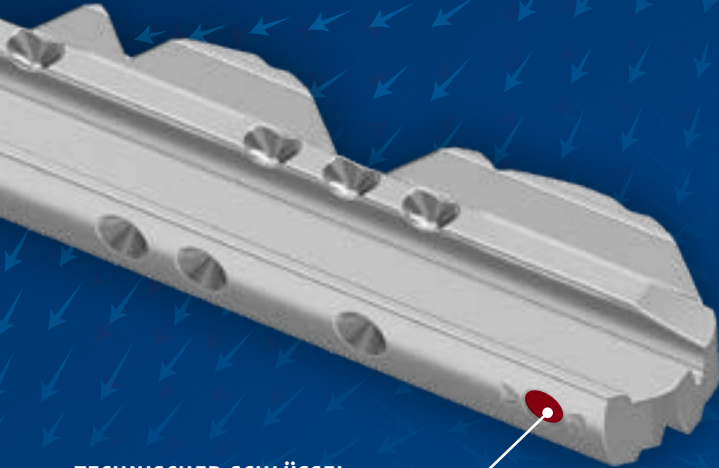
NACHHALTIG SICHER

Mit Magtec gehen Sie mit der Zukunft, denn die Gehäuse der Profilzylinder entsprechen bereits heute den europäischen Anforderungen der Zukunft. Bei der Entwicklung von neuen Bauteilen setzt ABUS darauf, Umweltbelastungen durch potenzielle Schadstoffe wie Blei zu reduzieren und zukunftsweisende Fertigungstechnologien einzusetzen.

* Patent angemeldet, max. Patentlaufzeit 2038

ZERTIFIZIERTE SICHERHEIT

MAGTEC™



TECHNISCHER SCHLÜSSEL-KOPIERSCHUTZ DURCH MAGNET



MODULARE BAUWEISE SCHAFFT FLEXIBILITÄT

BOHRSCHUTZPLATTE ERFÜLLT HÖCHSTE SICHERHEITSANFORDERUNGEN

SICHERHEIT AUF HÖCHSTEM NIVEAU

Um Ihren besonders hohen Ansprüchen an Sicherheit gerecht zu werden, erreicht Magtec jeweils das höchste Sicherheitslevel in den Kategorien Verschlussicherheit, Haltbarkeit, Korrosionswiderstand, Feuerwiderstand und Angriffswiderstand nach der europäischen Normung DIN EN 1303. Die SKG*** Zertifizierung ist darüber hinaus der Beleg für höchste Sicherheit – zertifiziert durch ein unabhängiges Prüfinstitut.



MAXIMALER KOPIERSCHUTZ

Vor illegalen 3D-Schlüsselkopien

HIGH-END-SCHLÜSSELKOPIERSCHUTZ

Die intelligente Magnettechnologie am Schlüssel und im Zylinder verhindert sehr wirksam den Schließvorgang mit einem nicht berechtigten Schlüssel. So schützt Magtec Sie zuverlässig vor illegalen 3D-Schlüsselkopien.

3D-Drucker haben sich mittlerweile vom Nischenprodukt zu einem größeren Industriezweig entwickelt. Sie können dreidimensionale Werkstücke herstellen. Auch wenn diese Technologie für bestimmte Bereiche spannende Perspektiven darstellt, so gehen damit auch Gefahren einher, denn sehr einfache Schlüsselprofile können mit einem 3D-Drucker illegal kopiert werden.

Schützen Sie sich und Ihr Zuhause und achten Sie beim Kauf eines Schließsystems auf komplexe Schlüsselprofile mit mehrdimensionalen Sicherheitsmerkmalen. Der Magnet im Magtec-Schlüssel verhindert zuverlässig den 3D-Druck.



SICHERHEIT MIT ZUKUNFT

Partner im Klimaschutz

KLIMANEUTRALES PRODUKT - MAGTEC™

Nicht nur sicher, sondern auch umweltschonend: Mit Magtec bieten wir Ihnen ein Produkt, welches sowohl den neuesten Sicherheitsstandards entspricht, als auch Ressourcen schont und einen Beitrag zum Klimaschutz leistet. Dies zeigt der offizielle Product Carbon Footprint (PCF) von Magtec, denn mit unserem neuen Schließsystem reduzieren wir den CO₂-Ausstoß gegenüber der herkömmlichen Fertigung eines vergleichbaren Produktes um ganze 46 Prozent.

Aber damit nicht genug. Für den Ausgleich der restlichen CO₂-Emissionen unterstützen wir ein anerkanntes und zertifiziertes Klimaschutzprojekt. Damit ist Magtec klimaneutral – für eine Zukunft mit Sicherheit.



SYSTEM MAGTEC™

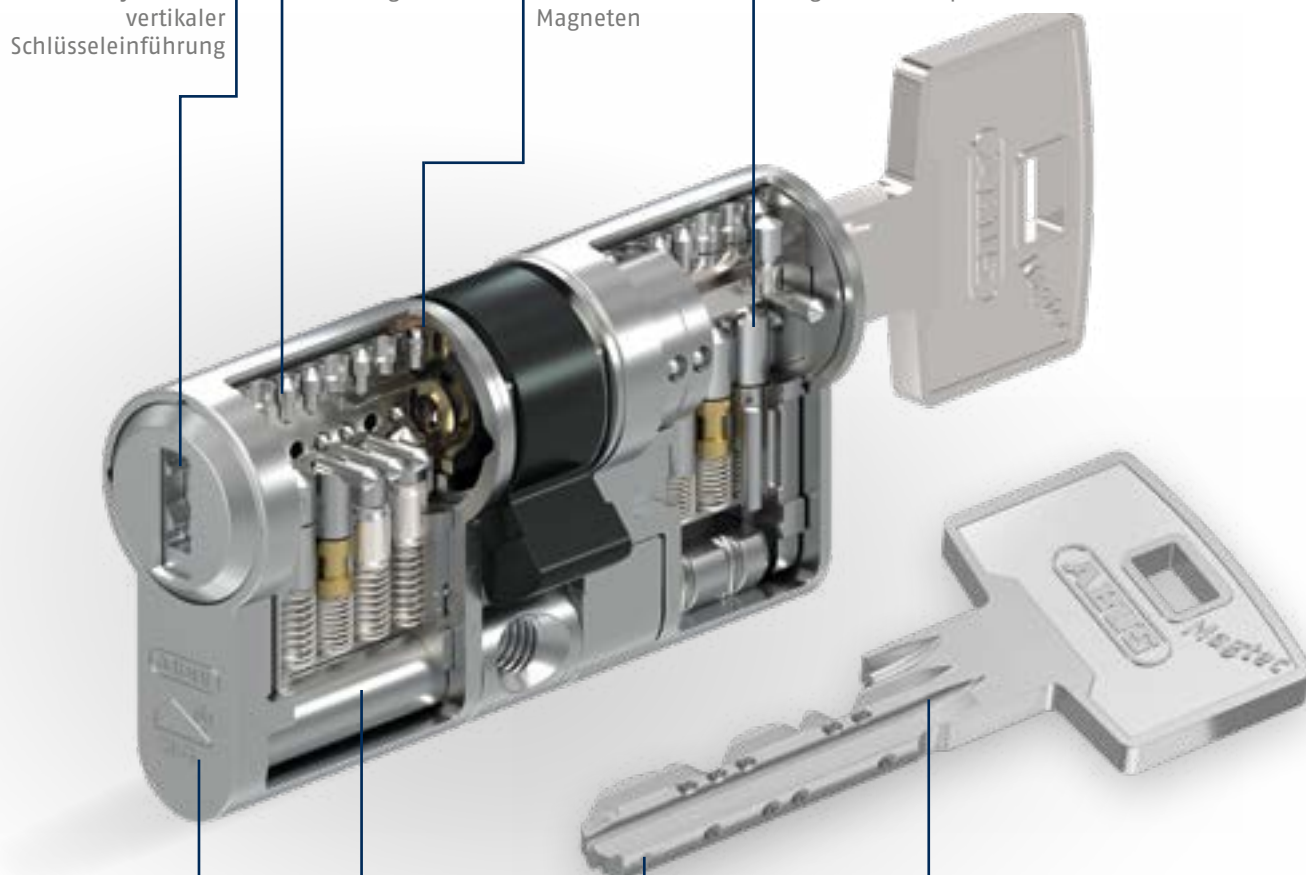
Im Detail

Konventionelles
Schließsystem mit
vertikaler
Schlüssel-einführung

Zusätzliche
Zuhaltungsebenen

Abfrage
des
Magnetens

Bohrschutz dank speziellen Bohrschutzstiften
aus gehärtetem Spezialstahl



SKG***
Zertifizierung

Modulare Bauweise ME
für mehr Flexibilität

Magnet
im Schlüssel

Mehrfach
parazentrisches
Konturprofil

Abbildung
beispielhaft

SYSTEM MAGTEC™

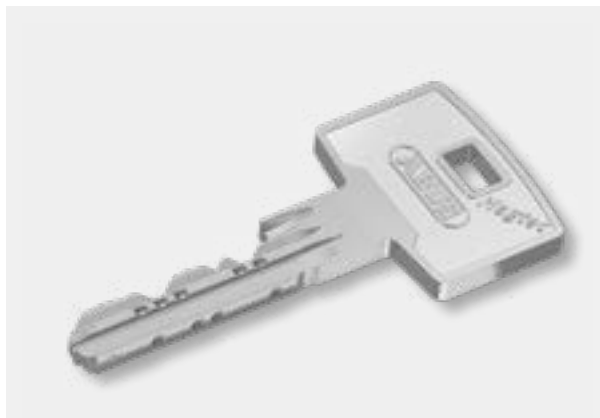
Im Detail



Das System Magtec mit vertikaler Schlüsseinführung öffnet Ihnen komfortabel die Tür. Für ein leichtes Einführen des Schlüssels sorgt das hochwertige Präzisionsprofil.



Das Schließsystem Magtec ist mit der innovativen Magnettechnologie* im Zylinder und Schlüssel ausgestattet.



Der hochwertige, stabile Neusilber-Schlüssel ist aus verschleißarmen Material – so haben Sie lange Freude an Ihrem Schließsystem.



Durch seine mehrdimensionale Berechtigungsprüfung bietet es einen extrem wirksamen Schutz vor illegalen Schlüsselkopien und Manipulation des Schließzylinders.

* Patent angemeldet, max. Patentlaufzeit 2038

SO INDIVIDUELL WIE SIE

Das modulare System MAGTEC™

MAXIMALE FLEXIBILITÄT

Sie ziehen um?
Sie tauschen Ihre Tür aus?
Ihre Organisationsstruktur hat sich geändert?
Kein Problem! Für maximale Flexibilität ist der Zylinder mit der modularen ME-Technologie ausgestattet. Der Zylinder lässt sich jederzeit in der Länge schnell auf Ihre neue Tür anpassen. Damit reagieren Sie stets schnell und flexibel auf Veränderungen.

TECHNISCHE DETAILS

Übersicht

System:	Magtec™.1500	Magtec™.2500
Schlüssel:	Stabiler, mehrfach parazentrischer Schlüssel aus verschleißfestem Neusilber	
Schlüssel-einführung:	Vertikal	
Patentschutz*:	✓	
Markenschutz:	✓	
Kopierschutz:	Magnettechnologie im Schlüssel und Zylinder	
Zuhaltungsebenen:	1	Bis zu 4
Zuhaltungen gesamt:	6	Bis zu 32
Modulbauweise:	Serienmäßig bei Doppel-, Halb- und Knäufzylinder	
Grundlänge:	30/30 mm bei Europrofil-Doppelzylinder	
Längengeraster:	Verlängerung in 5mm-Schritten	
Sicherungskarte:	✓	
Verschluss-sicherheit:	Klasse 6 gemäß DIN EN 1303, Details auf Anfrage	
Angriffs-widerstand:	Klasse D bei Europrofilzylindern	
Feuerwiderstand:	Klasse B, T90	
Produkt-zertifizierung:	Zertifiziert nach DIN EN 1303 und gefertigt nach DIN 18252 Serienmäßig SKG*** bei Europrofilzylindern, weitere Zylinder auf Anfrage	
Hersteller-zertifizierung:	ISO 9001	
Produktion:	Made in Germany	

* Patent angemeldet, max. Patentlaufzeit 2038



ABUS | Pfaffenhain GmbH
abus.com

Fabrikstraße 1
09387 Jahnsdorf
Germany
+49 37296 713-0
vertrieb@abus-pfaffenhain.de

Ihr Fachhändler:

