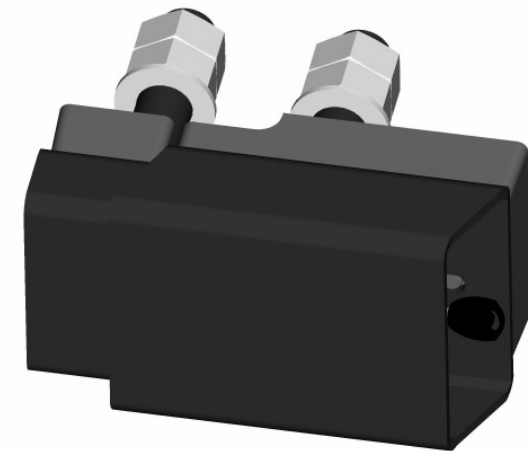


# ABUS - ConLock Granit 215/100



ABUS - Das gute Gef uhl der Sicherheit



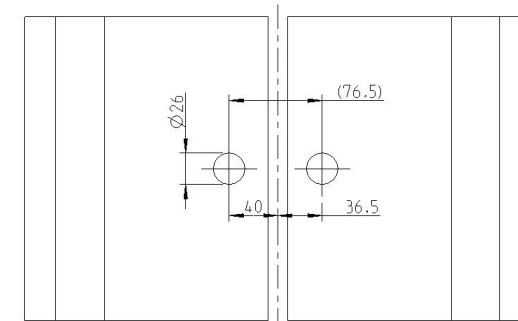
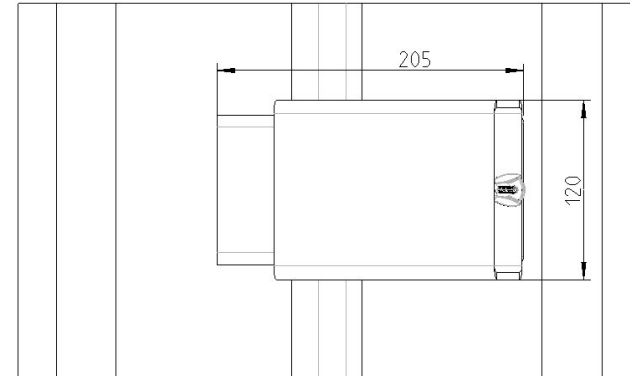
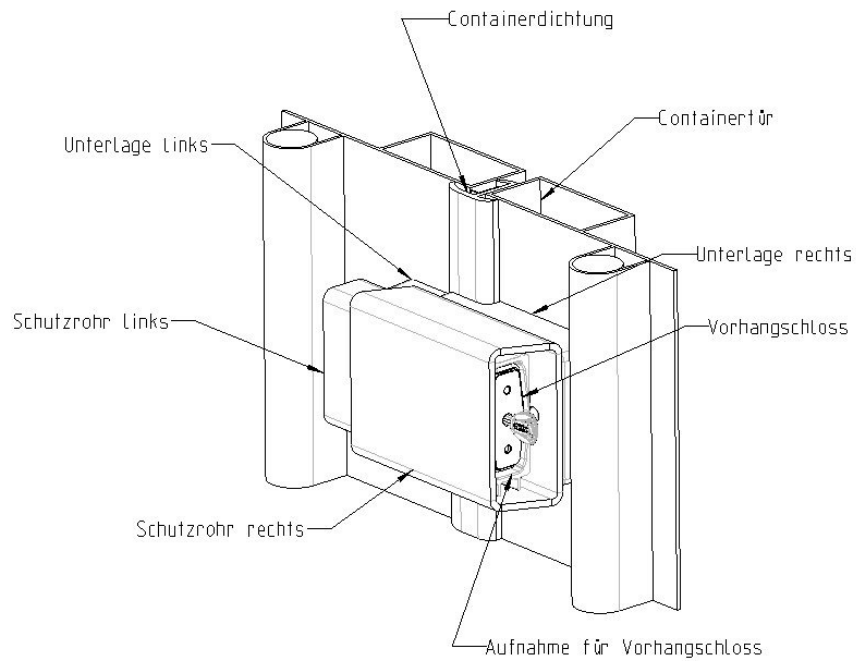
# ABUS - ConLock Granit 215/100



Geprüft und anerkannt vom  
VdS 3503  
SBSC 1051.1  
(schwedisches Prüfinstitut)



# ABUS - ConLock Granit 215/100



Position der Bohrungen auf der Containertür

# ABUS - ConLock Granit 215/100

Der Einsatz von ABUS – ConLock Granit 215/100 ist nur mit den folgenden Vorhangschlössern zugelassen:



**37RK/70HB100**



**37/55HB100**

# ABUS - ConLock Granit 215/100

## Einsatzgebiet:

- ✓ Passt an die gängigsten Transport- und Lagercontainer
- ✓ Auch an Schiebetüren, Scheunentoren, LKW-Flügeltüren etc. einsetzbar

## Anwendung:

- ✓ Zusätzliche Sicherung der Objekte
  - ✓ Verschluss der zweiteiligen Konstruktion durch Vorhangschloss
- VdS-Anerkennung: Mit Vorhangschloss 37RK/70HB100 oder 37/55HB100  
SBSC-Anerkennung: Mit Vorhangschloss 37RK/70HB100

# ABUS - ConLock Granit 215/100

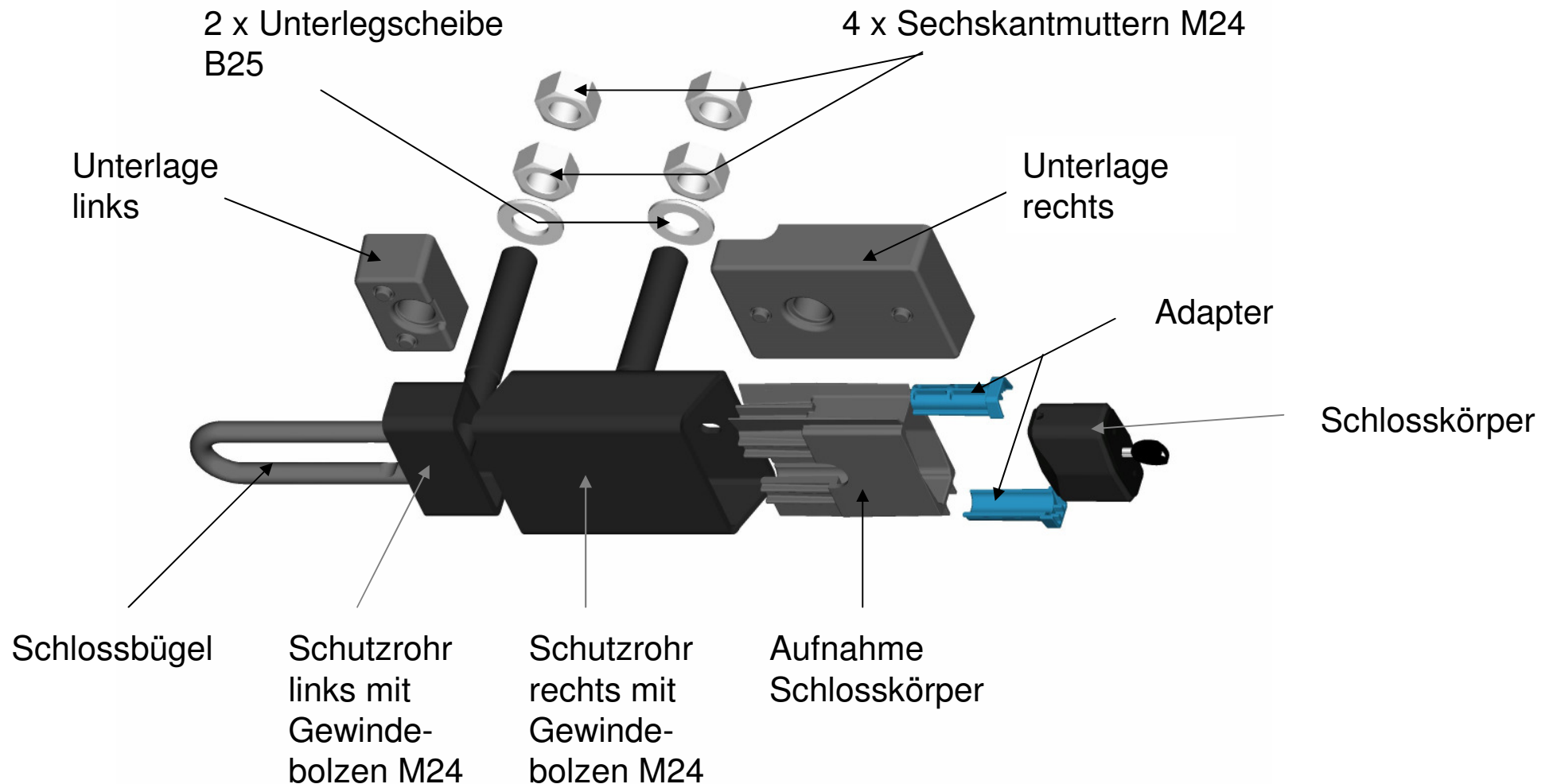
## Technologie:

- ✓ Extrem widerstandsfähiger Stahl
- ✓ Verarbeitet mit speziellem Schweißverfahren für noch mehr Sicherheit
- ✓ Mit Hochsicherheits-Vorhangschloss ABUS-Granit 37
- ✓ Alle Teile korrosionsgeschützt

## Varianten:

- ✓ Farbe: Schwarz

# ABUS - ConLock Granit 215/100



# ABUS - ConLock Granit 215/100

